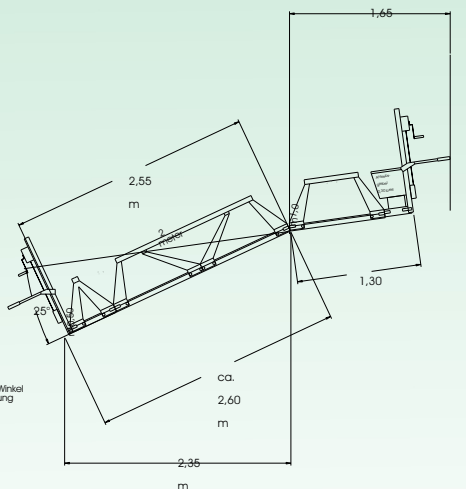
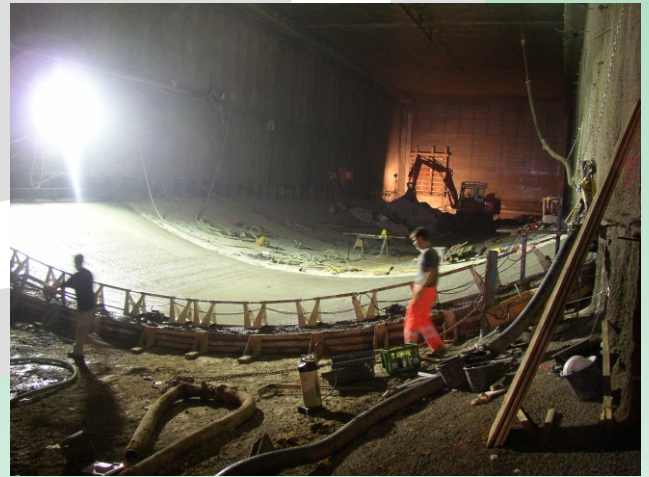
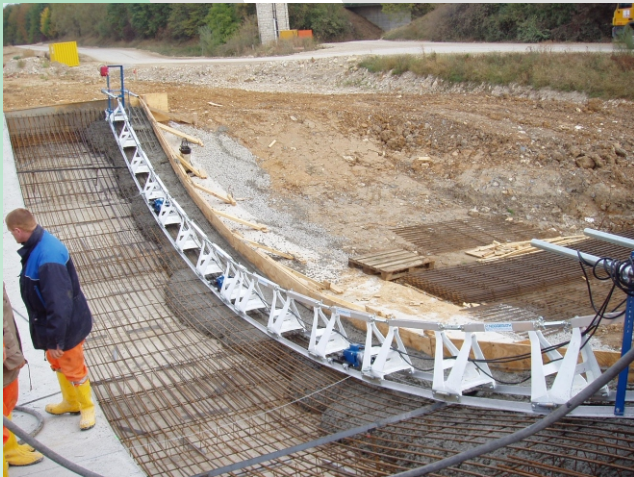
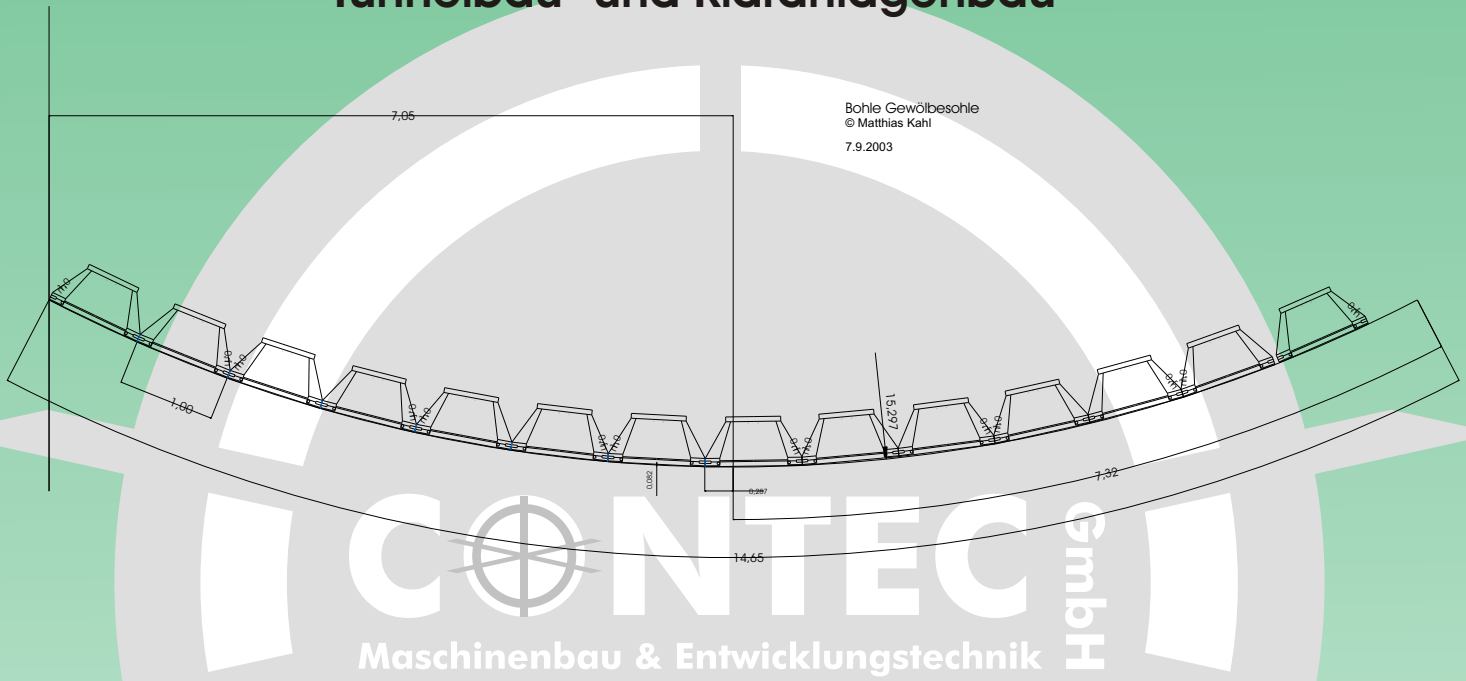


Systemtechnik für Beton - Betonflächenfertiger Sonderkonstruktion Beispiele für den Einsatz im Tunnelbau- und Kläranlagenbau



Mittlere Abschaltung mit gebogenem Winkel
zur höhengauen und zeitrischen Führung
der Bohle über Anschlag und Rolle

© M. Kahl

